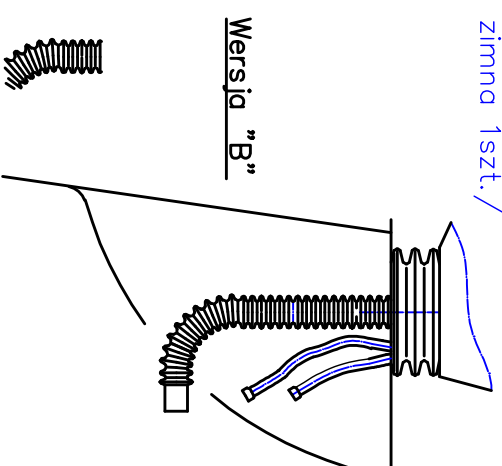


Wersja "A"

Dopływ wody 3/8 cala-2szt.
/ciepła 1szt. zimna 1szt./



Wersja "B"

Uwaga: Myjnie **KONIECZNIE** zakotwiczyć do podłoża odpowiednimi do tego kołkami według schematu.

Wprowadzenie instalacji wodno-kanal.
myjni ELITE